



# TecInterface

## Digital/Analog-Wandler mit Datenlogger und PC-Schnittstelle für SPS Steuerungen

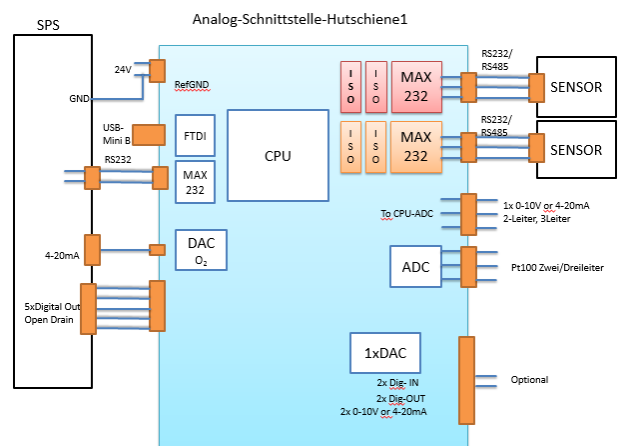


Der 1(2)-Kanal Digital/Analog-Wandler stellt nicht nur ein analoges Ausgangssignal sondern auch einen digitalen Ausgang (RS4232 oder 485) zur Verfügung. Die Speicherung von bis 32.000 Messwerten, in einem flüchtigen Ringspeicher (FIFO) ist möglich.

Digitale Signale zur Information über die Messqualität und den Zustand der Sensorkappe werden als Ausgang zur Verfügung gestellt. Konfiguration erfolgt über die eingebaute USB-Schnittstelle sowie über die mitgelieferte Software an Ihrem PC oder Laptop.

### Merkmale:

- Ethernet und Bluetooth-Schnittstelle auf Wunsch mittels Converter
- Externe Sensoren zur Messwert-Verrechnung anschließbar
- Schneller Export zu Microsoft Excel möglich (CSV-Format)
- Einfach über Software konfigurierbar
- Handliche Digital/Analog Schnittstelle
- Speichert über 32.000 Messwerte
- Messintervall einstellbar
- Alarmgrenzwert einstellbar
- USB-Schnittstelle





## Technische Daten

Kanalanzahl	2
Wandler	16 Bit
Versorgung	24 VDC, ca. 100 mA
Schnittstellenprotokoll	UART 115kb, 8, N,1
Programmierung	Software inkludiert

## Eingänge

TecSense-Sensor	2x	RS232/RS485; galvanisch getrennt
Externer Sensor	1x	0-10V; 4-20mA; 2/3-Leiter
Externer Sensor	1x	Pt100; 2/3-Leiter
Externer Sensor	1x	Digital

## Ausgänge

RS232 oder RS485	1x	Datenstring inkl. O <sub>2</sub> -Statusdaten
USB	1x	USB-Mini B; Datenstring inkl. O <sub>2</sub> -Statusdaten
Ethernet		mit Converter möglich
Bluetooth		mit Converter möglich (nicht im Schaltschrank)
Analog	1x	4-20 mA; O <sub>2</sub> -Konzentration
Digital	5x	0 oder 24 V (open drain)
		System/Sensorkappe OK
		Sensorkappe Warnung
		Sensorkappe tauschen/Messqualität nicht mehr gewährleistet
		Grenzwert überschritten
Datenlogger		Ringspeicher, flüchtig
Aufzeichnungsintervall		0,5s - 50s
Speicherkapazität		32000 Messwerte
Abmessungen (BxHxT)		120x25x85 mm
Montage		Hutschienenmontage